

Gamma cottura modulare thermaline 90 - Griglia a gas 1200 mm 1 lato operatore

ARTICOLO N° _____

MODELLO N° _____

NOME _____

SIS # _____

AIA # _____



589282 (MCDCAAKOPO)

Griglia a gas top - 1 lato
operatore

Descrizione

Articolo N°

Unità costruita secondo la normativa tedesca DIN 18860_2 con 20 mm di bordo salvagoccia. Telaio interno robusto e resistente di 2 e 3 mm in AISI 304 (in 1.4301). Piano di lavoro di 2 mm in AISI 304 (in 1.4301). Costruzione della superficie piana e liscia, per una facile pulizia. Sistema di giunzione THERMODUL che permette il perfetto assemblaggio del piano di lavoro delle varie funzioni ed evita possibili infiltrazioni di liquidi. Resistenti griglie in ghisa con maniglie in acciaio inox per una facile rimozione.

Speciale sistema di riscaldamento, la fiamma riscalda il tegolo radiante in acciaio inox (in attesa di Brevetto), il calore è irradiato verso i deflettori e da qui verso la superficie di cottura, garantendo l'uniformità di temperatura. I bruciatori sono protetti dai deflettori in acciaio inox AISI 441 (in 1.4509). Cassetto di raccolta grassi a tutta lunghezza, con indicatore di riempimento per raccogliere i grassi residui.

Manopole in metallo con impugnatura in silicone antiscivolo per una migliore presa e una facile pulizia.

Protezione all'acqua IPX4. Configurazione: top con 1 lato operatore.

Caratteristiche e benefici

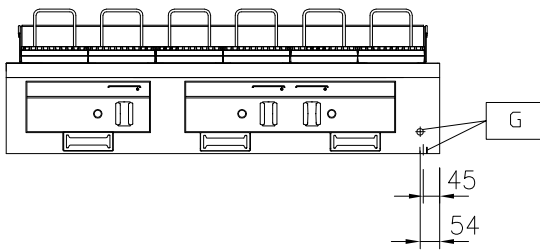
- Sistema brevettato di diffusione del calore attraverso dei pannelli radianti che aumentano la resa del bruciatore minimizzando le fiammate, fornendo una distribuzione omogenea del calore su tutta la superficie di cottura.
- Alzatina in acciaio inox su tre lati.
- Tutti i componenti principali possono essere facilmente accessibili dal fronte.
- Il sistema di giunzione tra le apparecchiature senza saldatura THERMODUL permette la rimozione delle unità in caso di sostituzione o di servizio.
- Manopole in metallo con impugnatura in silicone incastonato per un più facile utilizzo e pulizia. Il loro particolare disegno previene l'infiltrazione di liquidi all'interno dell'apparecchiatura.
- Bruciatori protetti a deflettori in acciaio inox AISI 441 per evitare fiammate e distribuire uniformemente il calore.
- Cassetto raccogli grasso a tutta apertura con indicatore di riempimento per raccogliere i residui di grasso di cottura, con maniglia per facilitarne l'apertura.
- Griglie di cottura in ghisa smaltata ad alta resistenza per una facile pulizia.

Costruzione

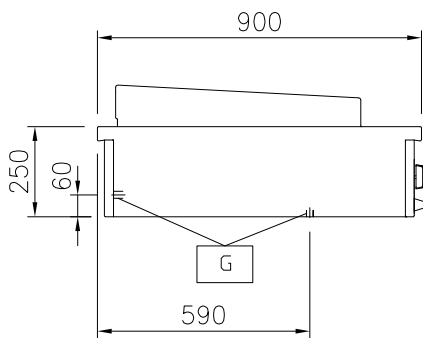
- Top in acciaio inox AISI 304 di 2 mm di spessore.
- Unità costruita secondo le norme DIN 18860_2 con piano di lavoro da 20 mm e zoccolo da 70 mm.
- Tutte le superfici sono costruite evitando il più possibile zone di accumulo dello sporco per facilitare le operazioni di pulizia.
- Telaio interno in robusto acciaio inox AISI 304.
- Protezione dall'acqua IPX4.
- Unità costruita secondo la norma DIN 18860_2 con pannello antigocciolante di 20 mm di spessore.

Approvazione: _____

Fronte

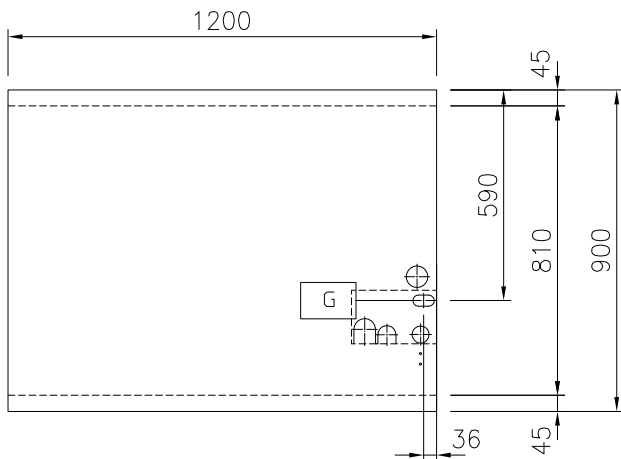


Lato



EQ = Vite Equipotenziale
 G = Connessione gas

Alto



Gas

Potenza gas:
 589282 (MCDCAAKOPO) 31.5 kW
 Connessione gas: 1/2"

Informazioni chiave

Dimensioni esterne, larghezza: 1200 mm
 Dimensioni esterne, profondità: 900 mm
 Dimensioni esterne, altezza: 250 mm
 Peso netto: 155 kg
 Superficie di cottura - materiale: Enamaled Cast Iron
 Dimensioni griglia: 1092 mm
 N° livelli griglia: 0

Accessori opzionali

- Kit profilo di connessione tra unità, 900 mm PNC 912502
- Piano porzionatore da 1200 mm PNC 912530
- Piano porzionatore da 1200 mm PNC 912560
- Piano di lavoro ribaltabile 300x900mm PNC 912581
- Piano di lavoro ribaltabile 400x900mm PNC 912582
- Piano di lavoro laterale fisso 200x900mm PNC 912589
- Piano di lavoro laterale fisso 300x900mm PNC 912590
- Piano di lavoro laterale fisso 400x900mm PNC 912591
- Kit profilo di connessione tra unità, lato destro PNC 912975
- Kit profilo di connessione tra unità, lato sinistro PNC 912976
- Kit profilo di chiusura blocco, a filo, lato sinistro, 900 mm PNC 913111
- Kit profilo di chiusura blocco, a filo, lato destro 900 mm PNC 913112
- Raschietto per griglia PNC 913121
- Kit raschietto e ganci per griglia PNC 913122
- Kit profilo di chiusura blocco (12.5mm), lato sinistro 900 mm PNC 913202
- Kit profilo di chiusura blocco (12.5mm), lato destro 900 mm PNC 913203
- Kit profilo di connessione per installazioni schiena contro schiena unità senza alzatina (ordinare come speciale e specificare la lunghezza del blocco. Il prezzo indicato a listino si riferisce ad una lunghezza di 2000 mm) PNC 913227
- Profilo profondità: 900mm PNC 913232
- Ki profilo di chiusura blocco (12.5 mm), per installazione schiena contro schiena, lato sinistro PNC 913251
- Ki profilo di chiusura blocco (12.5 mm), per installazione schiena contro schiena, lato destro PNC 913252
- Ki profilo di chiusura blocco, a filo, per installazione schiena contro schiena, lato sinistro PNC 913255
- Ki profilo di chiusura blocco, a filo, per installazione schiena contro schiena, lato destro PNC 913256